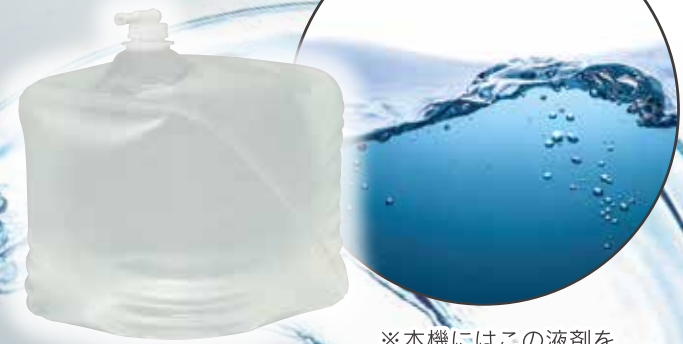


ウイルス・菌・カビを防ぐ除菌水

専用除菌水 次亜塩素酸水

エリミーナ
Elimina®



※本機にはこの液剤を使用してください。

独自開発の超音波ユニットを搭載した噴霧機、強い除菌効果と高い安全性の専用除菌水。エリミーナは、このふたつを掛け合わせることで浮遊・付着するウイルスや菌をしっかりと「除去」し、安心安全な衛生環境を作る事が出来ます。



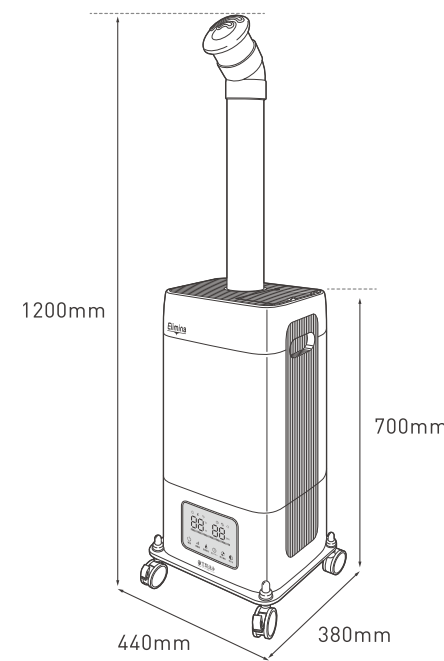
製造現場・物流



食品加工工場



オフィス・食堂



20kg

[仕様]

次亜塩素酸水噴霧機 Elimina-エリミーナ-

項目	詳細
機器名称	業務用噴霧機 型式: AE-U01
サイズ	W440×D380×H1200
重量	7kg(乾燥重量) / 27kg(タンク満水時)
タンク	20L
霧化量	最大約1L/h(目安)
電源	AC100V/110W コード長:1.5m



本装置は、電波法における高周波利用設備に該当しないため、設置・移動・撤去等の申請は必要ありません。日本国内でのPSE(電気用品安全法)技術基準に適合しております。

専用除菌水 次亜塩素酸水 Elimina-エリミーナ-

※本機にはこの液剤を使用してください。

項目	詳細
製品名	Elimina(エリミーナ)次亜塩素酸水
型式	LE-A10-20(100ppm) LE-A40-20(400ppm)
成分	次亜塩素酸(製法:電気分解)
原料	塩化ナトリウム、塩酸、純水
重量	20kg
液性	pH6.0~6.5(製造時)
濃度	(LE-A10-20)有効塩素濃度 100mg/L(製造時) (LE-A40-20)有効塩素濃度 400mg/L(製造時) ※時間経過で低下します。
使用方法	・除菌したい場所や臭いの気になる場所に噴霧 ・直接かけるか布などに含ませて拭く ・つけ置きした後に水ですすぐ
有効期限	製造日より8ヶ月間(保管環境により異なります。)

※mg/L=ppmです。

[お問合せ]

株式会社 空間洗浄Lab.

〒542-8588 大阪市中央区上本町西1-2-16
TEL.06-7637-7336



※調査データは全て製造委託先の調査資料を、製造委託先の許可を得て掲載しています

NEKASYS PC-2023-0001

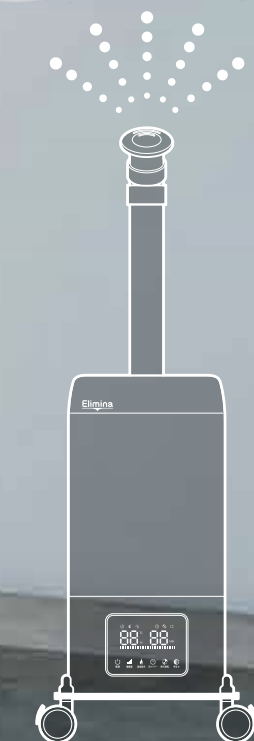
New CLEAN mist



Elimina®

次亜塩素酸水
噴霧機
エリミーナ

専用除菌水
次亜塩素酸水
エリミーナ



「除去する」ちから

[Elimina]

エリミーナ

Eliminaの語源は「除去する」を意味するイタリア語

清潔で安心な環境を



微細ミストで浮遊菌・付着菌を除去

次亜塩素酸水 噴霧機

エリミーナ
Elimina®

株式会社 空間洗浄Lab.

